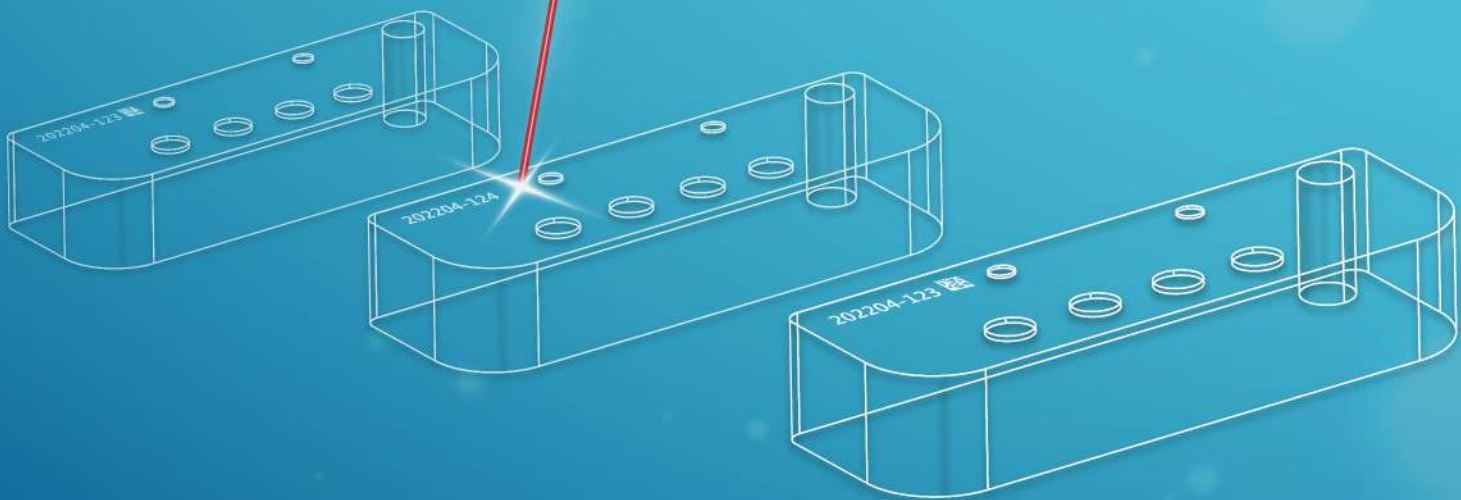


生產履歷最佳幫手

智能雷射打標機輕鬆串起營運與生產核心



智能雷射打標機

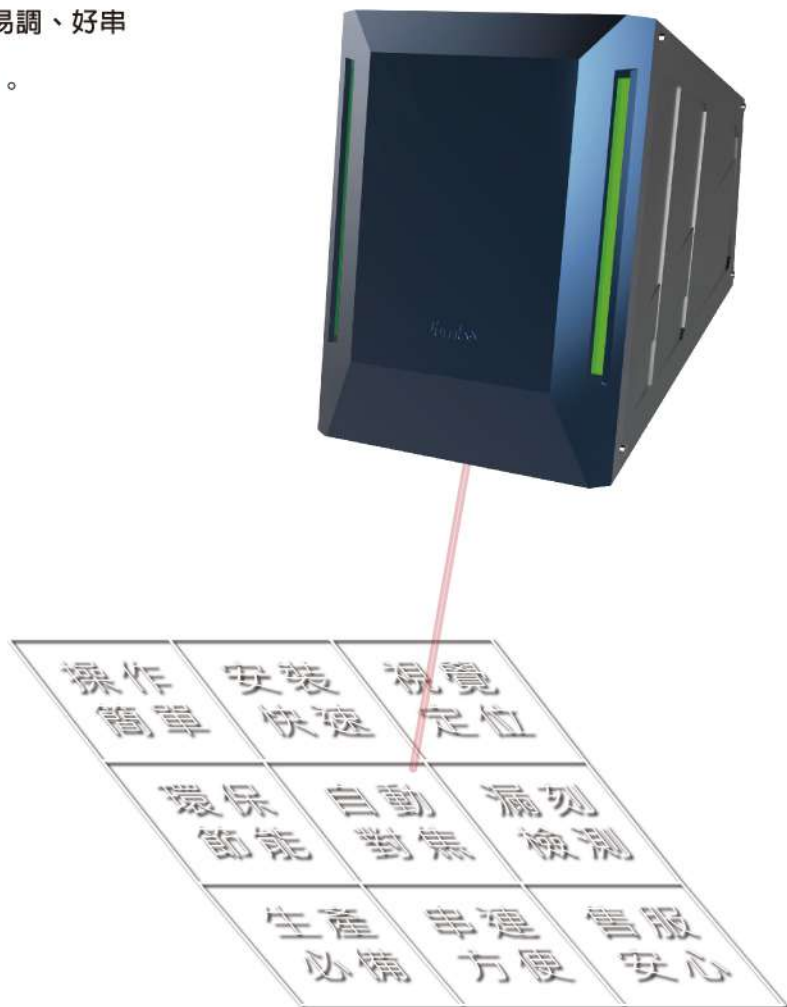
內建視覺 | 品質自檢 | 自動對焦 | 內建參數表

台灣專利設計 - 為人性而生 讓生產製程變得更簡單

實現智慧永續生產履歷 應運而生

隨著全球ESG以及碳關稅的徵收，各企業不得不從各細節重視永續環保。而產品本身生產履歷更是全球外銷不可或缺的一項製程。

正鉑雷射基於幫助企業實現智慧永續生產履歷，開發出智能雷射打標機。秉持讓用戶端使用上能夠易用、易調、好串連，進行多項實用便利之設計。

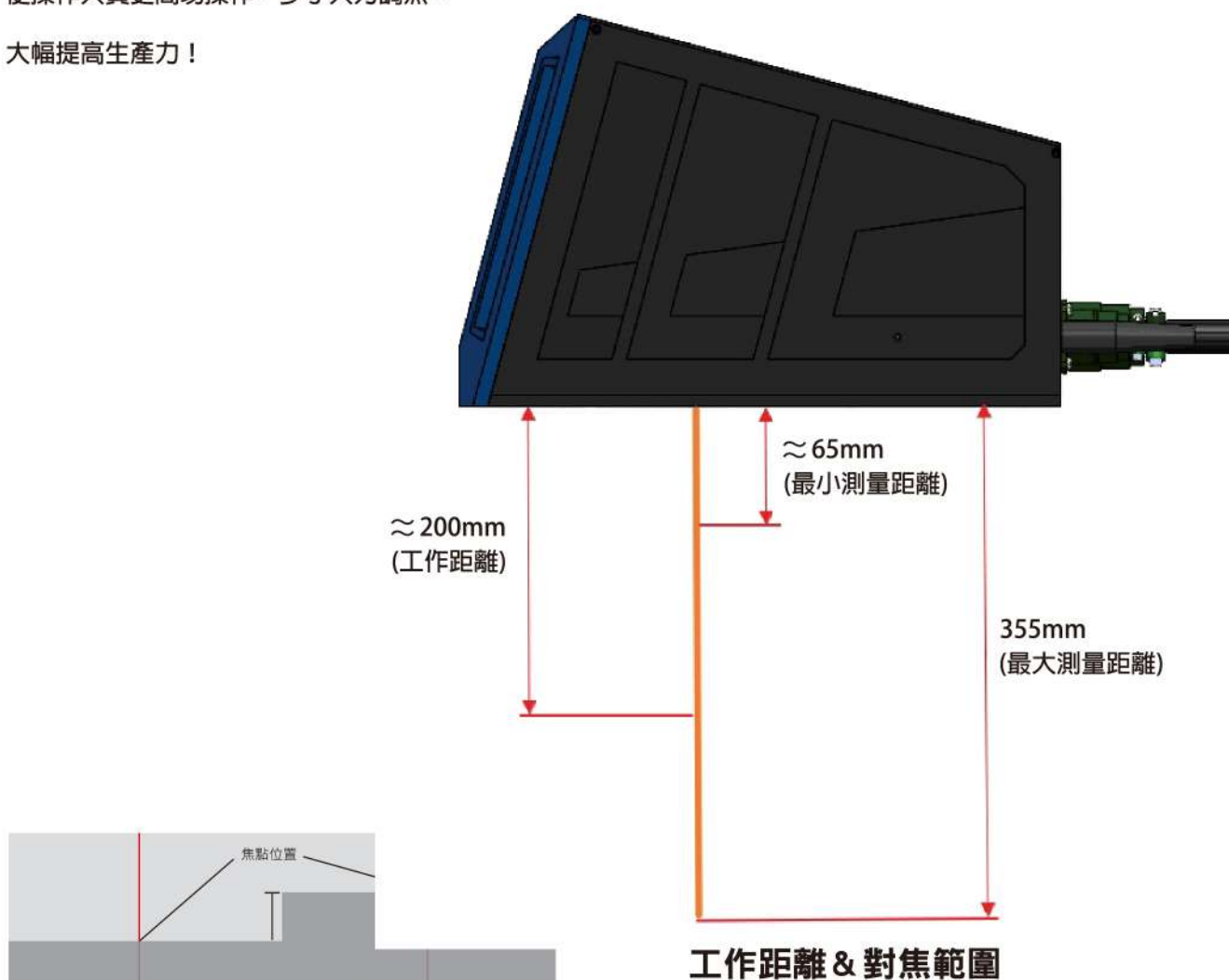


迎向操作更簡易配置

自動對焦

一般手動對焦款的雷射打標機，操作人員需要目視及手動調整使雷射光對位在加工件上，操作上較繁雜也多仰賴人力。

因此此款產品標配自動對焦功能，可使操作人員更簡易操作，少了人力調焦，大幅提高生產力！



可透過 Z 軸機構自動調整焦距

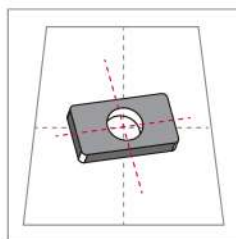
高效產能必備

視覺對位-亂料加工

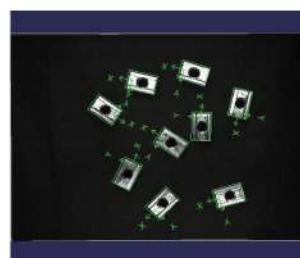
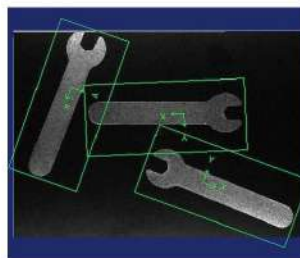
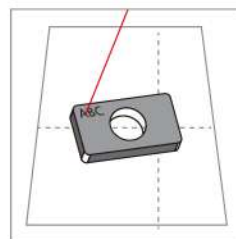
基本款的雷射打標機，執行物件加工時，需擺放固定位置或是治具輔助。以至於耗費人力排料，產能無法提升。

搭配CCD視覺定位後，免治具只需將料件隨意放置在打標位置，視覺便可準確判定需打標區塊進行加工，大幅提升加工效率。

■ 自動補正刻印位置



■ 雷射刻印



工件無須整齊排列，即可於設定位置上準確加工，面對大量產品與小尺寸零件加速刻印時間。

打標示意圖

一般字串

JUMBO LASER
正鉑雷射



QR CODE



DATA MATRIX

圓弧字串

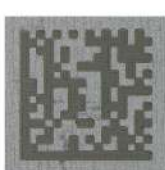
JUMBO LASER
正鉑雷射



一維條碼



QR CODE
5x5mm

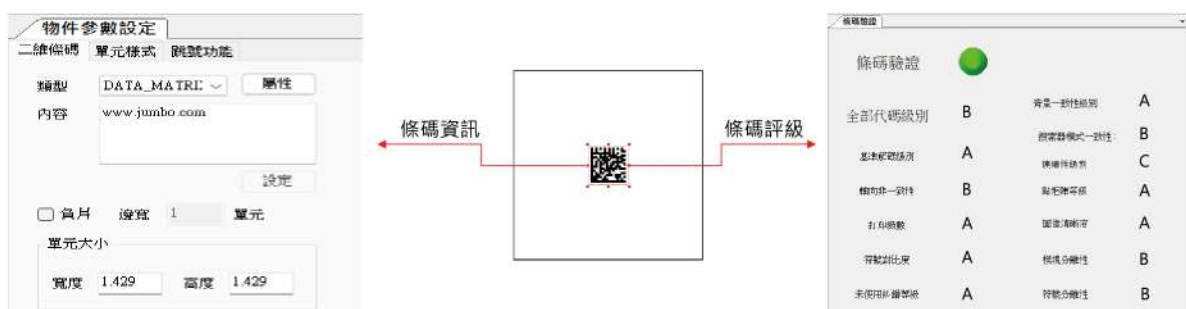


DATA MATRIX
4x4mm

挑戰高便利性品質檢驗

刻後品質檢驗-條碼評級

內建刻後品質檢驗，可直接獲得條碼所含的資訊，並將ISO/IEC TR 29158標準寫入，使能直接判別條碼分數來區分級別，無需額外架設條碼掃描機，為生產線空間優化還能減少額外支出費用。

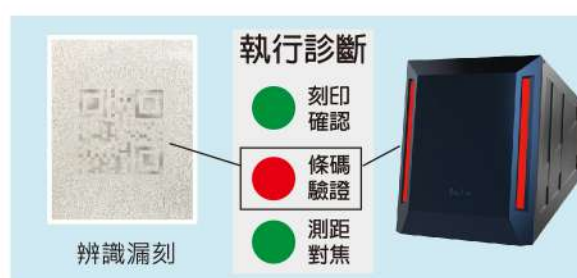


▲ 條碼內容多樣，且可自動跳號

▲ 外銷國際大廠評級需達B



▲ 條碼驗證成功，設備外殼將亮綠燈告知。並傳訊至下一站，進行品管分類。



▲ 若有驗證失敗，設備將亮紅色警示燈。並傳訊至下一站以利自動化動作串接。

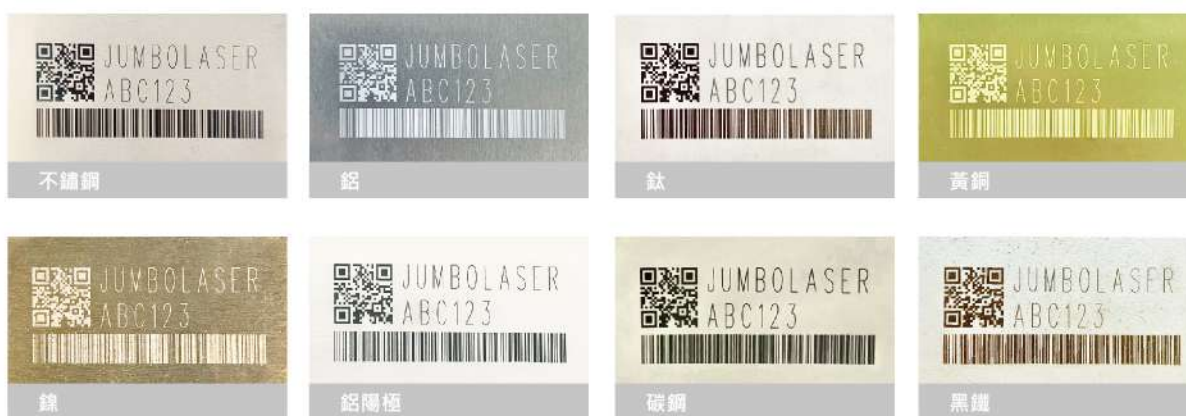
繁瑣製程，一用上手 快速製程-內建參數表

只需知道工件材料所對應的顏色直接點選就能完成所需之呈現。減少製程工程師試參數(例如:雷射功率、脈衝寬度、加工速度…)的時間，即使無經驗者也可輕鬆操作。

Temp	紅銅	鋁	鈦	銅	白鐵	鋅
雷射功率	1000	1000	1000	1000	1000	1000
加工速度	1000	1000	1000	1000	1000	1000
雷射頻率	30000	30000	30000	30000	30000	30000
脈衝寬度	50	50	50	50	50	50
加工深度	0	0	0	0	0	0
加工速度	10000	10000	10000	10000	10000	10000
加工深度	0.020	0.020	0.020	0.020	0.020	0.020
加工速度	0	0	0	0	0	0
加工深度	1	1	1	1	1	1
加工速度	0.000	0.000	0.000	0.000	0.000	0.000
加工深度	0.000	0.000	0.000	0.000	0.000	0.000
加工速度	0.000	0.000	0.000	0.000	0.000	0.000
加工深度	0.000	0.000	0.000	0.000	0.000	0.000
加工速度	0.000	0.000	0.000	0.000	0.000	0.000
加工深度	0.000	0.000	0.000	0.000	0.000	0.000
加工速度	0.000	0.000	0.000	0.000	0.000	0.000
加工深度	0.000	0.000	0.000	0.000	0.000	0.000

刻字表現

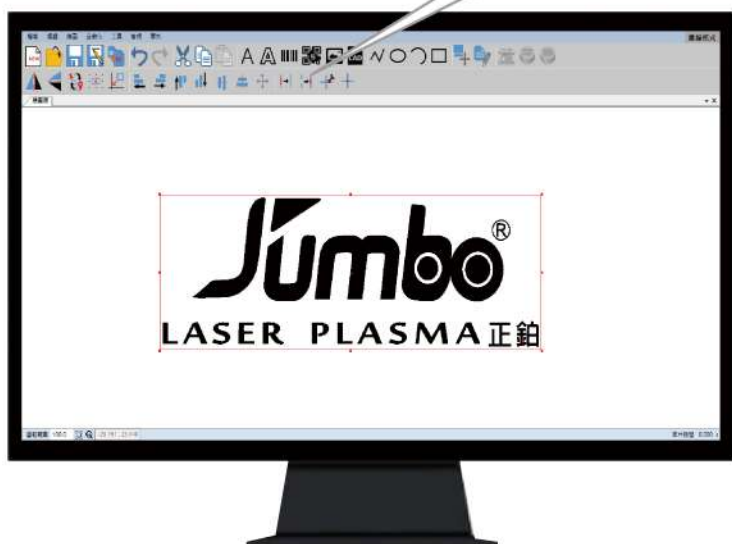
使用於各類材料上呈現豐富的刻印效果




簡易操作 — 輕鬆簡潔

圖檔補正

向量圖檔匯入軟體後可進行雷射圖檔校正，去重複線、線段連接、去交叉點、線段剪裁等常見需求功能。



-  去重複線
-  線段連接
-  去交叉點
-  線段裁剪

一鍵開關機

常見的雷射打標機，開機順序繁複，需開啟設備電源、雷射電源及振鏡，若有加裝條碼掃描器的話，還得多一道開機程序。

一鍵開關機設計，操作人員無需記開機順序，讓上工更加簡潔。

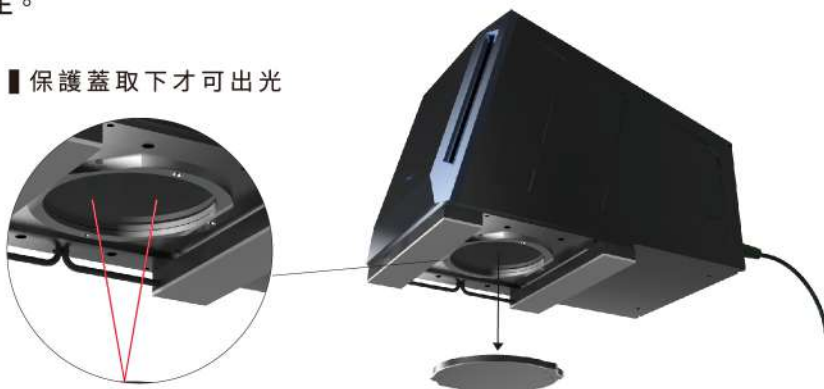


專利設計 - 為人性而生

防呆保護蓋

有效使雷射裝置的內部不受灰塵或異物侵入，同時也能防止雷射裝置在未使用狀態下，預防雷射光無預警發出，導致人員或工件受損，可避免工安意外發生。

■ 保護蓋取下才可出光



快拆線材設計

以利於更有效率的拆裝移機，且不需要重覆拔插訊號線，可避免雷射源與訊號線之間的接頭介面損壞，以確保雷射裝置的完整性。



串連方便-智慧工廠必備

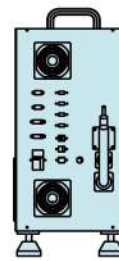
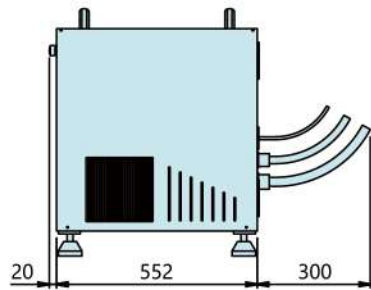
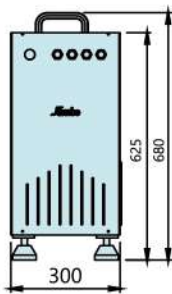
友善控制系統，可快速串聯Z軸、旋轉軸...等選配機構控制。加購電動Z軸更能實現自動對焦功能。

支援多種通訊格式，Modbus、EthernetIP、RS232、RS485...等，快速串連工廠生產系統ERP、MES資料等，實現工廠智慧化、數據可聯網監控。

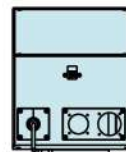
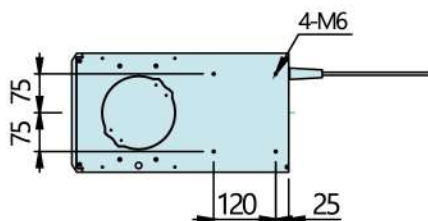
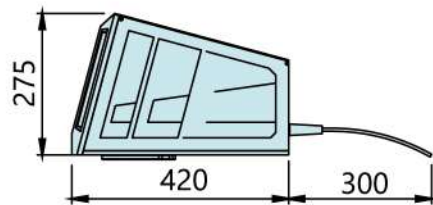
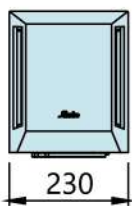


■ 可選配外部軸向圓柱面上加工

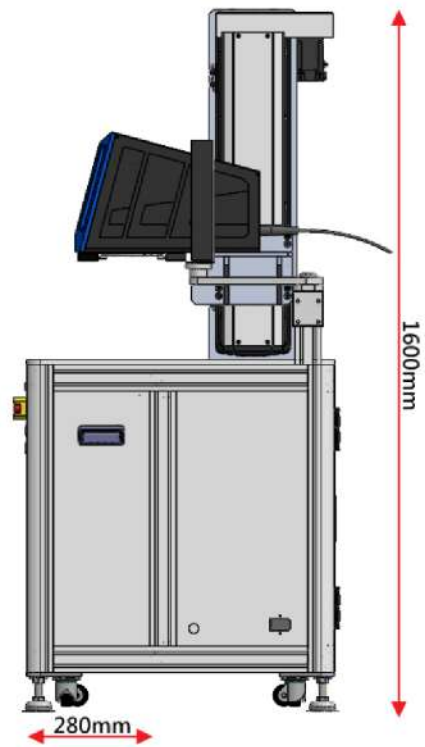
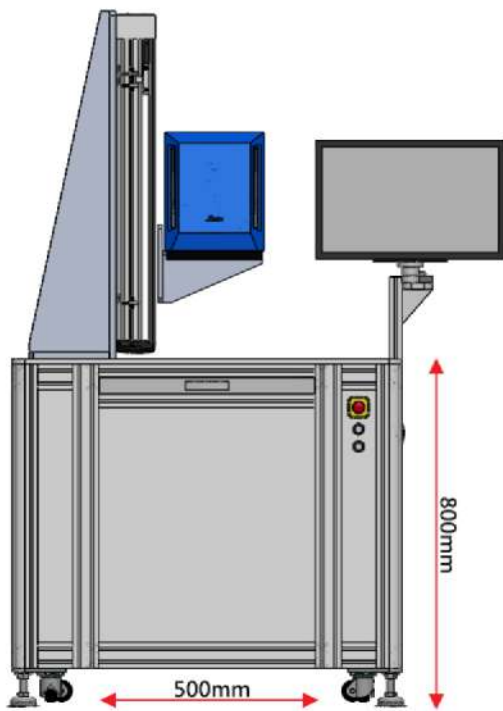
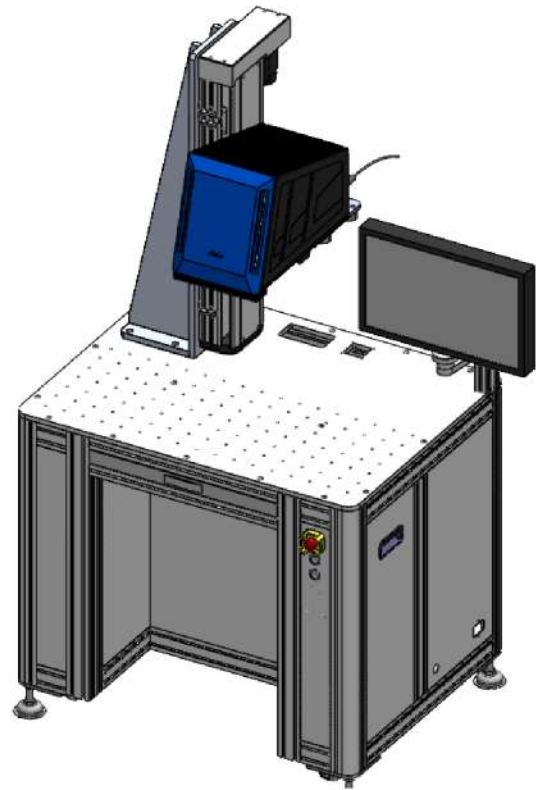
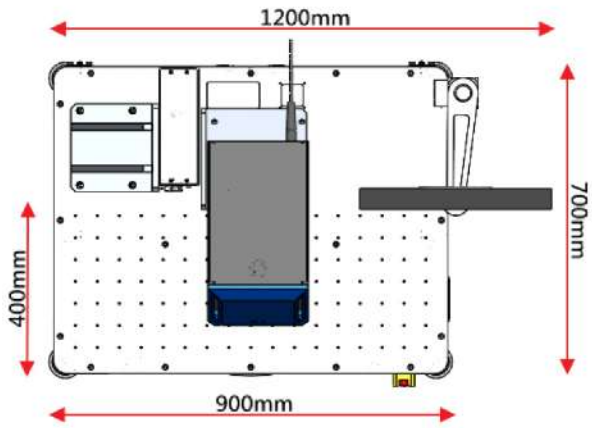
外型尺寸圖 (單位:mm)



雷射加工頭

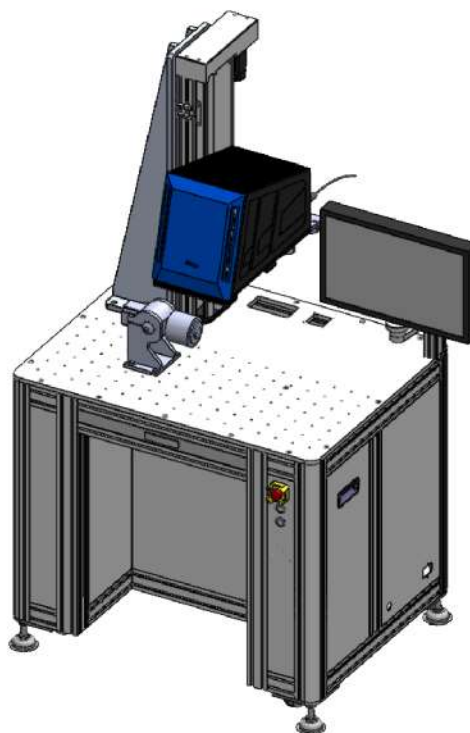


智能雷射打標機 - 機櫃式方案



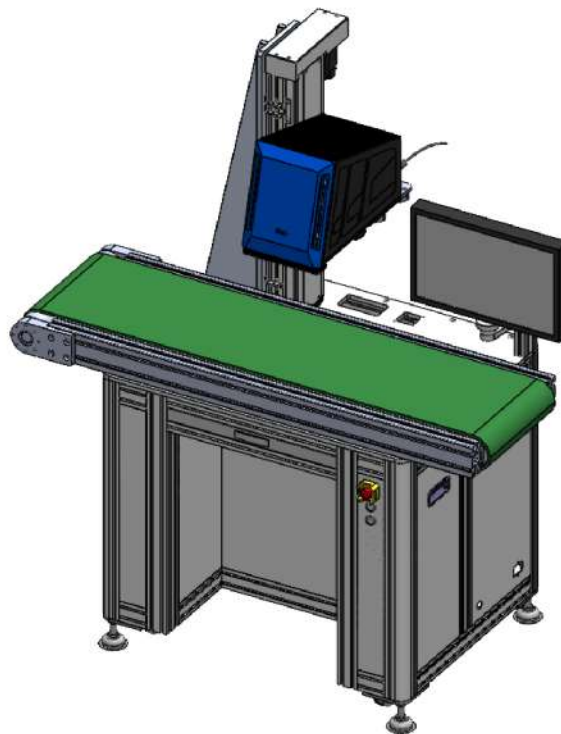
應用方案 - 旋轉軸款

針對不同圓柱體大小，z軸可自動對焦調節高度，並與旋轉軸同步旋轉進行作業。



應用方案 - 桌上型輸送帶款

此方案針對輸送帶產線，可將整機推至產線上，無須再請工程師整合機構，隨插即用。



主要規格

項目	雕刻解析度	規格
雷射源	雷射波長	1064nm 第四級雷射
	脈衝寬度	2~350ns 2~500ns
	雷射頻率	1~4000kHz
	平均輸出功率	20W/30W 60W
	雕刻解析度	約 70μm
振鏡	掃描速度	7200mm/s
	加工範圍	125 x 125mm
視覺	影像範圍	85 x 120mm
	分辨率 (H x V畫素)	3840 x 2748 pixel
	像素尺寸 (H x V)	1.67 x 1.67μm
雕刻種類	文字	繁體中文、大寫英文、小寫英文、數字、符號
	一維條碼	CODABAR、ITF、UPC_A, MSI、 CODE_39、CODE_128、EAN_8、EAN_13
	二維條碼	QR Code、Data Matrix
	影像圖	.JPG、.BMP、.PNG
	向量圖	.DXF、.PLT
I/O 輸入輸出埠	輸入: 8 埠、輸出: 8 埠	
主機冷卻方式	強制空氣冷卻	
附帶軟體	CAD/CAM、COGNEX	
軸向通訊界面	Mechatrolink III/Ether CAT	
數據傳輸	LAN、USB、RS485	
使用範圍溫度	0~40° C	
使用範圍濕度	35~85%RH	
物件距離感測範圍	65~355mm	
PC CAD/CAM 介面語言	繁體中文、簡體中文、英文	
電源電壓	AC 220V 50Hz/60Hz	
輸入輸出接口	輸入端、輸出端、I/O連結	
接口	USB-A, VGA, Ethernet	
消耗功率	1000VA 以下	
主機重量(含雷射源及控制器)	約 40kg	
雷射加工頭重量	約9.7kg	

馬來西亞

2,Jalan Astana 1D,Bandar Bukit Raja,41050 Klang,Selangor,Malaysia

TEL:+603-3311 5887

E-mail: sales.malaysia@syntecclub.com

越南

No.18, A4 Street, Ward 12, Tan Binh District, Ho Chi Minh City, Viet Nam

WEB:<https://syntecvietnam.com/>

TEL:+84 93 833 2829

FAX:+84 28 22535556

E-mail:

truongtho@syntecvietnam.com

andyngo@vnsyntec.com.vn

泰國

78/38 Kheha Romkloa Road, Klong Song Ton Nun, Lat Krabang, Bangkok, Thailand 10520

WEB:<http://www.syntecthailand.com>

TEL:+662-006-5738 / +66 938093696

FAX:+66 2 0865738

E-mail: thanawat@syntecclub.com.tw

印尼

Ruko Arcadia Mataram Blok B, No 15, Kelurahan Cibatu, Kecamatan Cikarang selatan, 17530, Indonesia

TEL:+6221 2210 4832 / +6281285886246

E-mail: yulius@otomasi.co

美國

2841 Saturn Street Unit D Brea, CA 92821

TEL:+1909-551-0187

E-mail: info@syntecamerica.com

土耳其

Küçükbakkalkoy Mah. Vedat Günyol Cd. Defne Sok. No:1 D:1502 Flora Residence, 34750 Atasehir/Istanbul, Türkiye

TEL:+90-216-2662475

E-mail: info@syntec-turkey.com

快速符合 智慧工廠而生



▲ 自動化應用情境

快速系統整合 | 支援多種通訊格式 | 操作輕鬆簡潔

